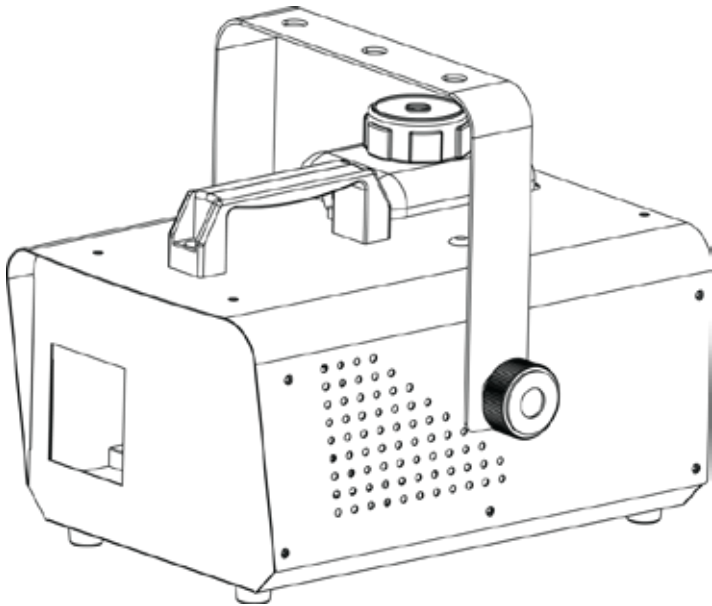


HURRICANE **HAZE 1D**

Quick Reference Guide



CHAUVET

About This Guide

The Hurricane Haze 1D Quick Reference Guide (QRG) has basic product information such as mounting, menu options, and DMX values. Download the User Manual from www.chauvetlighting.com for more details.

Disclaimer

The information and specifications contained in this QRG are subject to change without notice.

Safety Notes

These Safety Notes include important information about installation, use, and maintenance.



- This product is not intended for permanent installation.
- ONLY connect this product to a grounded and protected circuit.
- Always disconnect from power before cleaning or replacing the fuse.
- Make sure the power cord is not crimped or damaged.
- Never disconnect this product from power by pulling on the cord.
- DO NOT touch this product when it is operating because it may be hot.
- DO NOT set this product on a flammable surface (linoleum, carpet, wood, paper, carton, plastic, etc.).
- DO NOT touch the output nozzle on this product. It is very hot during operation and it may remain hot for several hours after turning the unit off.



- Depending on the amount of fog/haze generated, all fog machines may set off smoke detectors.
- The voltage of the outlet to which you are connecting this product must be within the range stated on the decal or rear panel of the product.
- Always mount this product in a location with adequate ventilation, at least 20 in (50 cm) from adjacent surfaces.
- Be sure that no ventilation slots on the unit's housing are blocked.
- Never connect this product to a dimmer or rheostat.
- Replace the fuse with the same type and rating.
- ONLY use the carry handle or hanging/mounting bracket to carry this product.
- The maximum ambient temperature is 104 °F (40 °C). Do not operate this product at higher temperatures.
- In the event of a serious operating problem, stop using immediately.
- DO NOT open this product. It contains no user-serviceable parts.
- Do not use for space heating purposes.
- Use only CHAUVET water-based fog fluid.
- Drain the tank before transporting or storing the product.
- To eliminate unnecessary wear and improve its lifespan, during periods of non-use completely disconnect the product from power via the breaker or by unplugging it.

Contact

Outside the U.S., United Kingdom, Ireland, Mexico, or Benelux, contact your distributor to request support or return a product. Visit www.chauvetlighting.com for contact information.

What Is Included

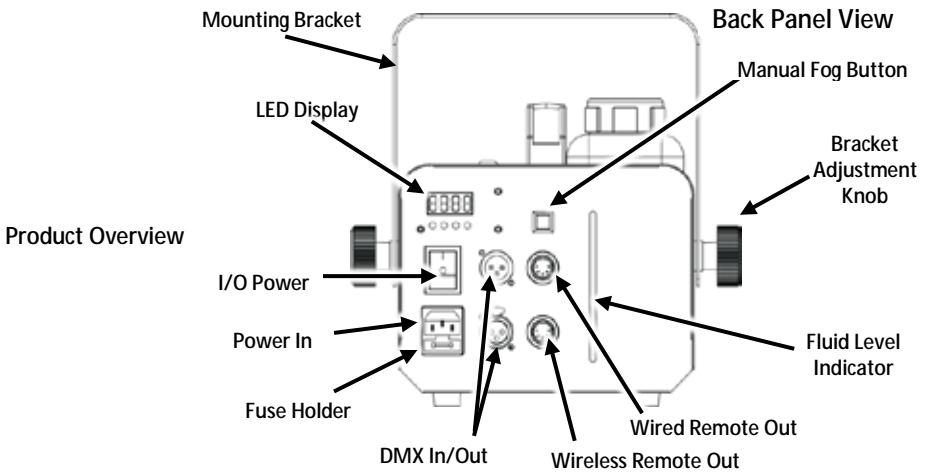
- Hurricane Haze 1D
- Power cord
- Wired remote
- Warranty card
- Quick Reference Guide

To Begin

Unpack your Hurricane Haze 1D and make sure you have received all parts in good condition. If the box or contents appear damaged, notify the carrier immediately, not Chauvet.

Product Description

The Hurricane Haze 1D is a water-based haze machine with continuous output and a digital display to set DMX and standalone functions with ease. It features adjustable blower output speeds to get the haze where you need it. A wired timer remote is included.



FCQ (Fog Cleaner Quart) was specifically developed by Chauvet to clean your Hurricane Haze 1D. Make sure you use FCQ regularly to increase the life of your product.

AC Power

This product has a fixed voltage power supply and it can work with an input voltage of either 120 V, 60 Hz or 230 V, 50 Hz, depending on the specific model.



To eliminate wear and improve its lifespan, during periods of non-use completely disconnect from power via breaker or by unplugging it.

Fuse Replacement

1. Disconnect the product from power.
2. Wedge the tip of a flat-head screwdriver into the slot of the fuse holder.
3. Pry the safety cap out of the housing.
4. Remove the blown fuse from the clip on the front of the safety cap and replace with a fuse of the exact same type and rating.
5. Re-insert the fuse holder and reconnect power.

Fluid Tank Indicator Lights

Three indicator LEDs show the status of the fill tank, as follows:

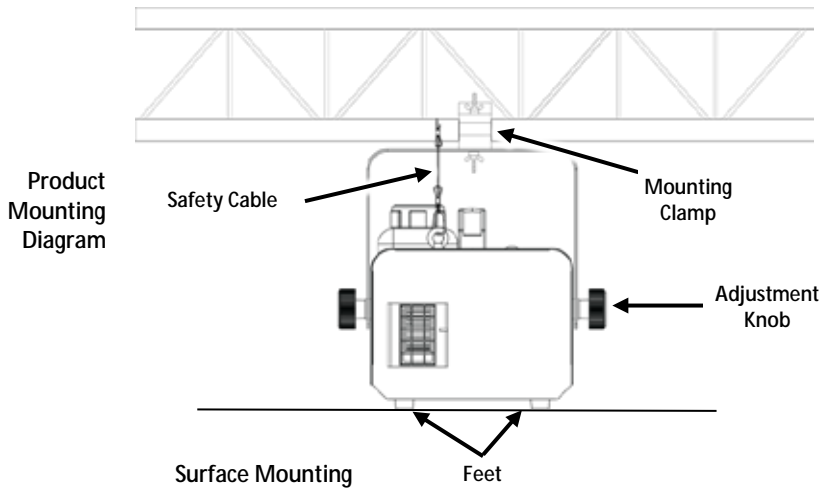
- Red - the fluid tank is currently heating up
- Blue - the fluid tank is ready
- Flashing Blue - the fluid tank requires refilling

Note: The Hurricane Haze 1D may emit bursts of fog while resetting itself or while the fluid tank is heating. This is normal operation.

Mounting

Before mounting this product, read the [Safety Notes](#).

Overhead Mounting



Control Panel Description	Button	Function
	<MENU>	Exits from the current menu or function
	<UP>	Navigates upwards through the menu list and increases the numeric value when in a function
	<DOWN>	Navigates downwards through the menu list and decreases the numeric value when in a function
	<ENTER>	Enters into a menu or sets the currently displayed value

DMX Linking The Hurricane Haze 1D can work with a DMX controller when linked by DMX serial connections. Instructions for connecting and configuring this product for DMX operation are in the User Manual. If you are not familiar with DMX, download the DMX Primer from www.chauvetlighting.com.

Starting Address The Hurricane Haze 1D uses a single channel in its 1-channel DMX mode, which defines the highest configurable address to **512**.

Remote or Manual Operation The Hurricane Haze 1D can be operated manually, or with the included wired remote control. Details can be found in the User Manual, available at www.chauvetlighting.com.

Important: Using the Digital Display, set the Haze output to 0. You can then connect and operate the remote with the Hurricane Haze 1D.



A DMX controller will take priority control over the digital display and Remote Control. The priority control levels are:

1. DMX
2. Remote Control
3. Digital Display

Menu Options

Mode	Programming Steps	Description
HAZe	h 0~h 3	Output Low~High
Ht	H _ _ _	Shows current temperature
Addr (DMX Mode)	d 1~512	Selects the DMX starting address

DMX Values

1-CH	Channel	Function	Value	Percent/Setting
	1	Output	000 ∅ 255	Low~High

Acerca de Esta Guía

La Guía de Referencia Rápida (GRR) del Hurricane Haze 1D contiene información básica sobre el producto, como montaje, opciones de menú y valores DMX. Descargue el manual de usuario de www.chauvetlighting.com para una información más detallada.

Exención de Responsabilidad

La información y especificaciones contenidas en esta GRR están sujetas a cambio sin previo aviso.

Notas de Seguridad

Estas notas de seguridad incluyen información importante sobre el montaje, uso y mantenimiento.



- Este producto no está concebido para una instalación permanente.
- Conecte este producto SOLO a un circuito con toma de tierra y protegido.
- Desconecte siempre de la alimentación antes de la limpieza o sustitución del fusible.
- Asegúrese de que el cable de alimentación no está retorcido ni estropeado.
- Nunca desconecte este producto de la alimentación tirando del cable.
- NO toque este producto cuando esté en funcionamiento, pues podría estar caliente.
- No monte este producto sobre una superficie inflamable (linóleo, alfombra, madera, papel, cartón, plástico, etc.).
- NO toque la boquilla de salida de este producto. Se calienta mucho durante el funcionamiento, y puede permanecer caliente durante varias horas después de apagar la unidad.



- Dependiendo de la cantidad de humo/neblina generada, todas las máquinas de humo pueden disparar los detectores de humo.
- La tensión del enchufe al que conecte este producto ha de estar en el rango establecido en el grabado o en el panel posterior de producto.
- Monte siempre este producto en una ubicación con ventilación adecuada, al menos a 20" (50 cm) de superficies adyacentes.
- Asegúrese de que ninguna ranura de ventilación en la carcasa de la unidad queda bloqueada.
- Nunca conecte este producto a un atenuador o reostato.
- Sustituya el fusible con uno del mismo tipo y categoría.
- Use SOLAMENTE los soportes de colgar/montar para mover este producto.
- La máxima temperatura ambiente es de 104 °F (40 °C). No haga funcionar este producto a temperaturas más altas.
- En caso de un problema grave de funcionamiento, deje de usarlo inmediatamente.
- NO abra este producto. No contiene piezas reparables por el usuario.
- No utilizar para calentar espacios.
- Use solo fluido de niebla con base de agua CHAUVET.
- Vacíe el tanque antes de transportar o almacenar el producto.
- Para evitar un desgaste innecesario y alargar su vida útil, desconecte completamente el producto de la alimentación, mediante el interruptor o desenchufándolo, durante los periodos en los que no se use.

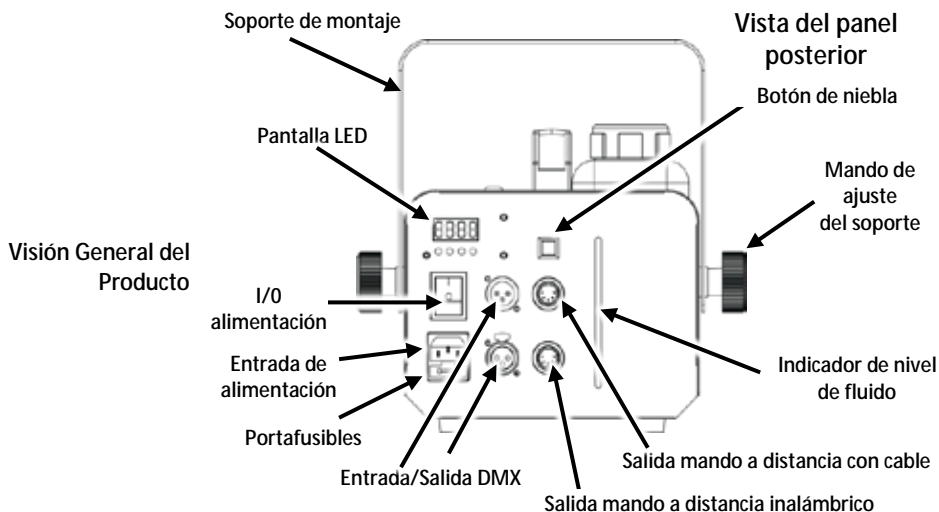
Contacto Fuera de EE.UU, Reino Unido, Irlanda, Mexico o Benelux, póngase en contacto con su distribuidor para solicitar asistencia o devolver el producto. Visite www.chauvetlighting.com para información de contacto.

Qué va Incluido

- Hurricane Haze 1D
- Tarjeta de garantía
- Cable de alimentación
- Guía de Referencia Rápida
- Control remoto con cable

Para Empezar Desembale su Hurricane Haze 1D y asegúrese de que ha recibido todas las partes en buen estado. Si la caja o los componentes parecen dañados, notifíquese al transportista inmediatamente, no a Chauvet.

Descripción del Producto El Hurricane Haze 1D es una máquina de neblina a base de agua con una salida continua y una pantalla digital para configurar fácilmente funciones DMX e independientes. Incorpora velocidades de salida del soplador ajustables para llevar la neblina hacia donde la necesite. Incluye un mando a distancia con temporizador con cable.



El FCQ (Fog Cleaner Quart) ha sido especialmente desarrollado por Chauvet para limpiar su Hurricane Haze 1D. Asegúrese de usar FCQ regularmente para incrementar la vida de su producto.

Corriente Alternada

El producto tiene una fuente de alimentación fija y puede funcionar con una tensión de entrada de 120 V 60 Hz o 230 V 50 Hz, dependiendo del modelo en concreto.



Para evitar un desgaste innecesario y alargar su vida útil, desconecte completamente el producto de la alimentación, mediante el interruptor o desenchufándolo, durante los periodos en los que no se use.

Sustitución del Fusible

1. Desconecte el producto de la alimentación.
2. Haga cuña con la punta de un destornillador plano en la ranura del portafusibles.
3. Saque la tapa de seguridad de la carcasa.
4. Quite el fusible fundido de la sujeción en la parte frontal de la tapa de seguridad y sustituya el fusible con otro del mismo tipo y categoría.
5. Vuelva a insertar el portafusibles y conecte de nuevo la alimentación.

Luces Indicadoras del Depósito de Líquido

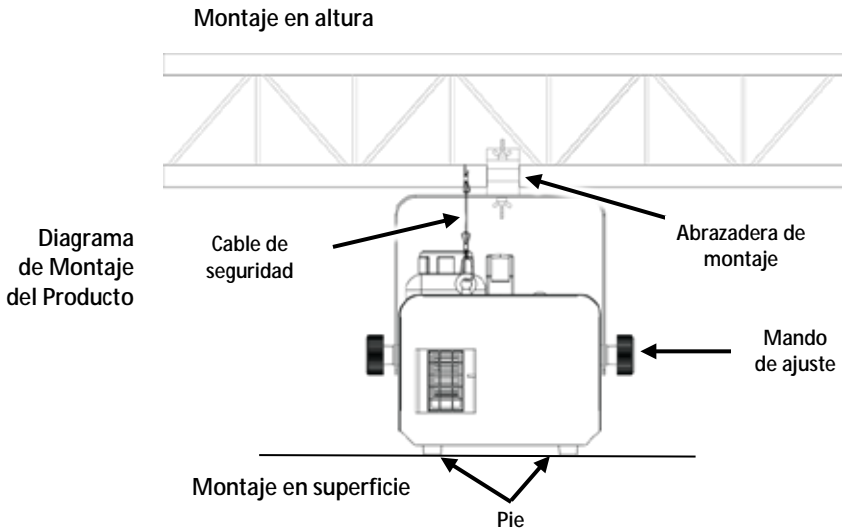
Tres LEDs indicadores muestran el estado del depósito, como sigue:

- Rojo - el depósito de líquido se está calentando
- Azul - el depósito de líquido está listo
- Azul parpadeante - el depósito de líquido necesita ser rellenado

Nota: El Hurricane Haze 1D puede funcionar mientras el depósito del líquido se está calentando.

Montaje

Antes de montar este producto, lea las [Notas de seguridad](#).



Descripción del Panel de Control

Botón	Función
<MENU>	Salte del menú o función actual
<UP>	Navega hacia arriba por la lista de menú y aumenta el valor numérico cuando está en una función
<DOWN>	Navega hacia abajo por la lista de menú y disminuye el valor numérico cuando está en una función
<ENTER>	Habilita el menú actualmente en pantalla o configura el valor seleccionado actualmente dentro de la función seleccionada

Enlace DMX

El Hurricane Haze 1D puede funcionar con un controlador DMX cuando se enlaza por conexiones serie DMX. Las instrucciones para conectar y configurar este producto para funcionamiento DMX están en el Manual de usuario. Si no está familiarizado con DMX, descargue el Manual DMX de www.chauvetlighting.com.

Dirección de Inicio

El Hurricane Haze 1D usa hasta dos canales en su modo DMX de 1 canales, lo cual establece la dirección **512** como la más alta que se puede configurar.

Funcionamiento Manual o a Distancia

El Hurricane Haze 1D se puede manejar manualmente o con el control remoto por cable incluido. Puede encontrar los detalles en el Manual de Usuario, disponible en www.chauvetlighting.com.

Importante: usando la pantalla digital, ajuste la salida de neblina a 0. Así ya puede conectar y manejar el mando a distancia con el Hurricane Haze 1D.



Un controlador DMX tendrá control prioritario, por encima de la pantalla digital y el control remoto. Los niveles de prioridad en el control son:

1. DMX
2. Control remote
3. Pantalla digital

Opciones de Menú

Modo	Pasos de programación	Descripción
HAZe	h 0~h 3	Emisión baja-alta
Ht	H _ _ _	Muestra la temperatura actual
Addr (modo DMX)	d 1~512	Selecciona la dirección de inicio DMX

Valores DMX

1-CH	Canal	Función	Valor	Porcentaje/Configuración
	1	Emisión	000 ó 255	Baja-Alto

À Propos de ce Manuel

Le Manuel de Référence (MR) de l'Hurricane Haze 1D reprend des informations de base sur cet appareil notamment en matière de montage, d'options de menu et de valeurs DMX. Téléchargez le manuel d'utilisation sur www.chauvetlighting.com pour de plus amples informations.

Clause de Non Responsabilité

Les informations et caractéristiques contenues dans ce manuel sont sujettes à changement sans préavis.

Consignes de Sécurité

Ces consignes concernant la sécurité reprennent d'importantes informations en matière d'installation, d'utilisation et de maintenance.



- Cet appareil n'est pas conçu pour être utilisé dans une installation permanente.
- Connectez UNIQUEMENT cet appareil à un circuit protégé et relié à la terre.
- Débranchez toujours cet appareil avant de procéder à son nettoyage ou au remplacement de son fusible.
- Assurez-vous que le cordon d'alimentation n'est ni tordu ni endommagé.
- Ne débranchez jamais cet appareil en tirant sur le cordon.
- Ne touchez PAS cet appareil lors de son fonctionnement car il pourrait s'avérer brûlant.
- Ne la posez pas sur une surface inflammable (comme du linoléum, de la moquette, du bois, du papier, du carton, du plastique, etc.).
- Ne touchez pas l'embout de sortie de cet appareil. Cet appareil chauffe fortement en fonctionnement et peut rester chaud plusieurs heures après avoir été éteint.



- Selon la quantité de brouillard/brume générée, si toutes les machines à brouillard fonctionnent en même temps, elles pourraient déclencher les détecteurs de fumée.
- La tension de la prise à laquelle vous connectez cet appareil doit être comprise dans la plage de tensions reprise sur l'étiquette de l'appareil ou à l'arrière de ce dernier.
- Montez toujours cet appareil dans un endroit bien ventilé à, au moins, 20 pouces (50 cm) des surfaces adjacentes.
- Assurez-vous qu'aucune fente de ventilation sur le boîtier ne soit obstruée.
- Ne connectez JAMAIS cet appareil ni à un gradateur ni à un rhéostat.
- Remplacez le fusible avec un de même type et même ampérage.
- Transportez/suspendez ce produit UNIQUEMENT au moyen de la poignée dont il est doté.
- La température ambiante maximale supportée par cet appareil est de 104 °F (40 °C). Ne le faites pas fonctionner à des températures plus élevées.
- En cas de sérieux problèmes de fonctionnement, arrêtez le système immédiatement.
- N'ouvrez PAS cet appareil. Il ne contient aucun composant susceptible d'être réparé par l'utilisateur.
- N'utilisez pas l'unité pour chauffer une salle.
- Utilisez uniquement brouillard CHAUVET à base d'eau liquide.
- Videz le réservoir avant de transporter ou ranger l'appareil.
- Durant les périodes de non-utilisation, pour éviter toute usure inutile et pour prolonger la durée de vie, déconnectez-entièrement l'appareil en le débranchant de l'alimentation électrique ou en coupant le disjoncteur.

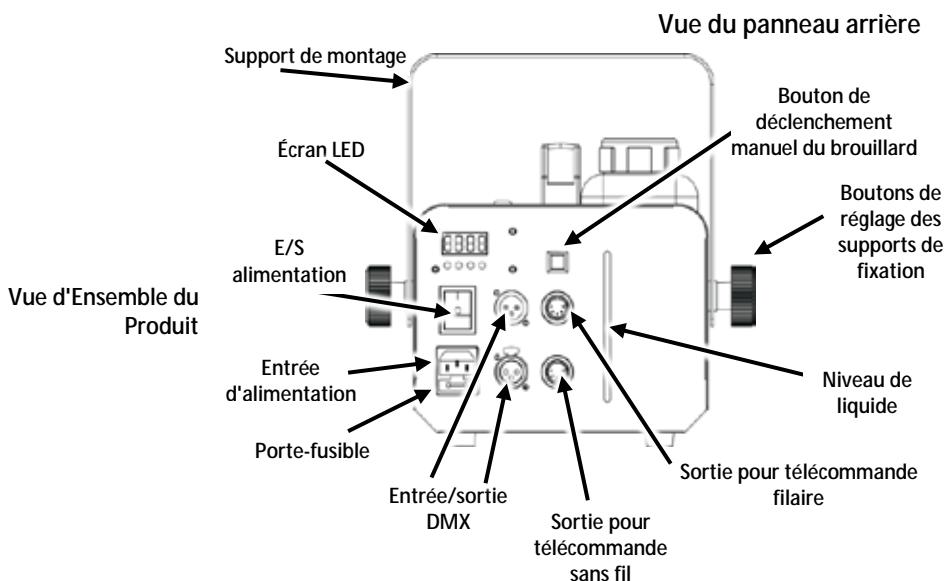
Contact En dehors des États-Unis, du Royaume-Uni, de l'Irlande, du Mexique et de Benelux, contactez votre distributeur si vous avez besoin d'assistance ou de retourner votre produit. Consultez le site www.chauvetlighting.com pour trouver nos coordonnées.

Ce Qui Est Inclus

- Un Hurricane Haze 1D
- Un cordon d'alimentation
- Une télécommande à fil
- Une fiche de garantie
- Un Manuel de Référence

Débuter Déballiez votre Hurricane Haze 1D et assurez-vous d'avoir tout reçu et en bon état. Si l'emballage ou le contenu semblait être endommagé, indiquez-le immédiatement au transporteur et non à Chauvet.

Description de l'Appareil Le Hurricane Haze 1D est une machine à brouillard fonctionnant à l'eau capable de fonctionner en continu et dotée d'un affichage numérique pour le paramétrage aisé des fonctions DMX et des autres fonctions individuelles. Il propose des vitesses de ventilateur en sortie réglables pour envoyer la brume où bon vous semble. Une télécommande filaire avec minuteur est incluse.



Le FCQ (Fog Cleaner Quart) a été tout spécialement développé par Chauvet pour le nettoyage de votre Hurricane Haze 1D. Assurez-vous d'utiliser votre FCQ régulièrement pour augmenter la durée de vie de votre appareil.

Alimentation CA

Cet appareil est doté d'une source d'alimentation fixe et peut prendre en charge une tension d'entrée de soit 120 V, 60 Hz ou 230 V, 50 HZ, selon le modèle.



Durant les périodes de non-utilisation, pour éviter toute usure inutile et pour prolonger la durée de vie, déconnectez-entièrement l'appareil en le débranchant de l'alimentation électrique ou en coupant le disjoncteur.

Remplacement du Fusible

1. Débranchez l'appareil de l'alimentation.
2. Insérez et calez la pointe d'un tournevis à tête plate dans la fente du porte-fusible.
3. En faisant levier, faites sortir de son emplacement le couvercle du porte-fusible.
4. Retirez le fusible obsolète du clip se trouvant à l'avant du couvercle de sécurité et remplacez-le par un fusible équivalent.
5. Insérez à nouveau le porte-fusible puis rebranchez l'appareil.

Voyants Indicateurs du Réservoir à Liquide

Trois voyants LED indiquent l'état du réservoir comme suit:

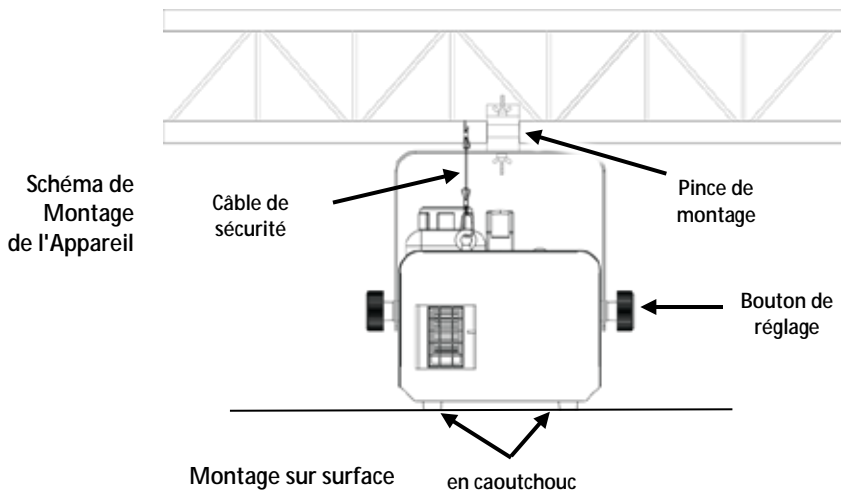
- Rouge: le réservoir est en chauffe
- Bleu: le réservoir est prêt
- Bleu clignotant: le réservoir a besoin d'être rempli

Remarque: L'Hurricane Haze 1D peut fonctionner lorsque le réservoir est en chauffe.

Installation

Avant de monter cet appareil, lisez et assimilez les [consignes de sécurité](#).

Montage en hauteur



Description du Tableau de Commandes	Bouton	Fonction
	<MENU>	Permet la sortie du menu ou de la fonction en cours
	<UP>	Permet de parcourir les listes de menu vers le haut, dans une fonction permet d'augmenter les valeurs numériques
	<DOWN>	Permet de parcourir les listes de menu vers le bas, dans une fonction permet de diminuer les valeurs numériques
	<ENTER>	Active l'entrée de menu actuellement affichée ou confirme la valeur actuellement sélectionnée pour la fonction en cours de sélection

Raccordement DMX L'Hurricane Haze 1D peut fonctionner avec un jeu d'orgues DMX quand raccordé par des connexions DMX en série. Vous trouverez les instructions de connexion et configuration de cet appareil pour un bon fonctionnement en DMX dans le manuel d'utilisation. Si vous n'êtes pas familier avec le DMX, vous pouvez télécharger l'introduction au DMX sur www.chauvetlighting.com.

Adresse de Départ L'Hurricane Haze 1D utilise jusqu'à 2 canaux DMX dans son mode DMX 1 canaux qui permet la configuration de l'adresse la plus élevée à **512**.

Fonctionnement Manuel ou à Distance L'Hurricane Haze 1D peut être opéré manuellement ou au moyen d'une télécommande à fil incluse. Pour de plus amples informations, consultez le manuel d'utilisation disponible sur www.chauvetlighting.com.

Important : A l'aide de l'affichage numérique, paramétrez la sortie de brume sur 0. Vous pouvez alors brancher et utiliser la télécommande avec le Hurricane Haze 1D.



Un contrôleur DMX a toujours la priorité sur l'affichage numérique ou une télécommande. Les niveaux de priorité de contrôle sont comme suit :

1. DMX
2. Télécommande
3. Affichage numérique

Options du Menu

Mode	Étapes de programmation	Description
HAZe	h 0-h 3	Sortie faible~forte
Ht	H _ _ _	Affiche la température actuelle
Addr (mode DMX)	d 1-512	Sélectionne l'adresse DMX de départ

Valeurs DMX

1-CH	Canal	Fonction	Valeur	Pourcentage/Configuration
	1	Sortie	000 ◊ 255	Faible~forte

Über diese Schnellanleitung

In der Schnellanleitung des Hurricane Haze 1D finden Sie die wesentlichen Produktinformationen, wie etwa über die Montage, Menüoptionen und DMX-Werte des Geräts. Laden Sie für weiterführende Informationen unter www.chauvetlighting.com das Benutzerhandbuch herunter.

Haftungsausschluss

Die Informationen und Spezifikationen dieser Anleitung können ohne vorherige Ankündigung geändert werden.

Sicherheits-hinweise

Diese Sicherheitshinweise enthalten wichtige Informationen über die Montage, Verwendung und Wartung des Geräts.



- Dieses Produkt eignet sich nicht für eine permanente Installation.
- Schließen Sie dieses Produkt NUR an einen mit der Masse verbundenen und abgesicherten Stromkreislauf an.
- Trennen Sie das Gerät von der Stromquelle, bevor Sie es reinigen oder die Sicherung auswechseln.
- Stellen Sie sicher, dass das Netzkabel nicht gequetscht oder beschädigt ist.
- Ziehen Sie beim Trennen des Geräts von der Stromversorgung nie am Kabel.
- NIEMALS während des Betriebs das Gehäuse berühren, da dies sehr heiß wird.
- Befestigen Sie das Gerät nicht auf einer entflammaren Oberfläche (Linoleum, Teppich, Holz, Papier, Karton, Kunststoffe, usw.).
- Berühren Sie nicht die Ausstoßdüsen des Geräts. Während des Betriebs kann das Gerät sehr heiß werden und nach dem Ausschalten einige Stunden zum Abkühlen benötigen.



- Abhängig vom Volumen des erzeugten Nebels, können alle Geräte Rauchmelder auslösen.
- Die Spannung der Schukosteckdose, an die Sie das Gerät anschließen, muss sich innerhalb des Spannungsbereiches befinden, der auf dem Hinweisschild oder dem rückwärtigen Bedienfeld des Geräts angegeben ist.
- Installieren Sie das Gerät an einem Ort mit ausreichender Belüftung und mit einem Abstand von 50 cm zu den angrenzenden Flächen.
- Stellen Sie sicher, dass die Lüftungsöffnungen im Gehäuse des Geräts nicht verschlossen sind.
- Schließen Sie dieses Gerät niemals an einen Dimmer oder Regelwiderstand an.
- Achten Sie beim Auswechseln der Sicherung darauf, den gleichen Typ mit den gleichen Werten zu verwenden.
- Das Gerät NUR an den Hänge-/Befestigungsbügeln tragen.
- Die maximal zulässige Umgebungstemperatur beträgt 40 °C. Nehmen Sie das Gerät nicht bei höheren Temperaturen in Betrieb.
- Bei ernsthaften Betriebsproblemen stoppen Sie umgehend die Verwendung des Geräts.
- Dieses Gerät NICHT öffnen. Die eingebauten Komponenten sind für den Kunden wartungsfrei.
- Nicht als Raumheizung verwenden.
- Nur Nebelfluid auf Wasserbasis von CHAUVET® verwenden.
- Vor dem Transport oder Lagerung des Geräts Tank ablassen.
- Um unnötigen Verschleiß zu vermeiden und die Lebensdauer des Geräts zu verlängern, trennen Sie während längerer Perioden des Nichtgebrauchs das Gerät vom Stromnetz – entweder per Trennschalter oder durch Herausziehen des Steckers aus der Steckdose.

Kontakt Kunden außerhalb der USA, GB, Irland, Mexiko oder Benelux wenden sich an ihren Lieferanten, um den Kundendienst in Anspruch zu nehmen oder ein Gerät zurückzuschicken. Kontaktinformationen finden Sie unter www.chauvetlighting.com.

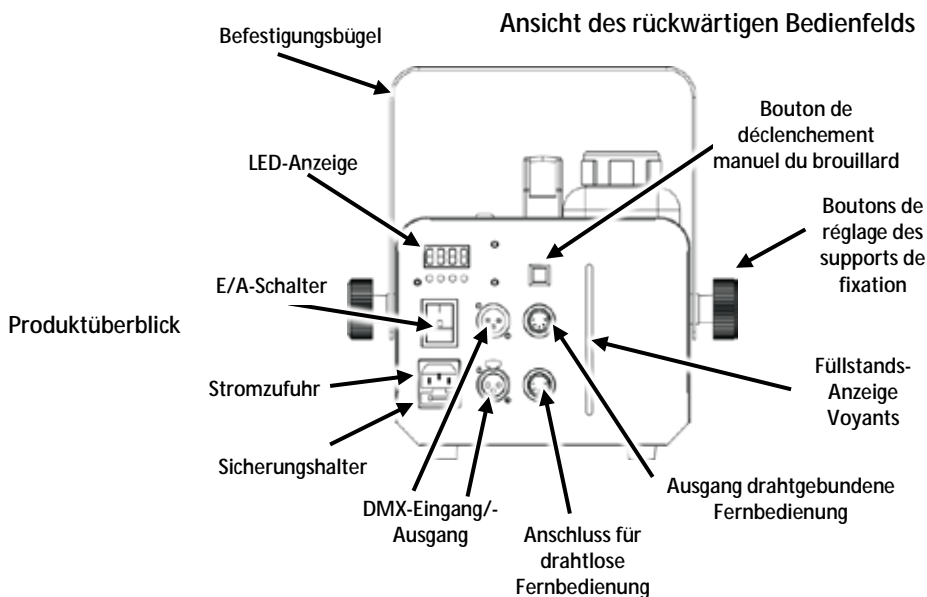
Packungs-
inhalt

- Hurricane Haze 1D
- Garantiekarte
- Netzkabel
- Schnellanleitung
- Drahtgebundene Fernbedienung

Start Packen Sie Ihren Hurricane Haze 1D aus und überprüfen Sie, ob Sie alle Teile unbeschädigt erhalten haben. Wenn die Verpackung beschädigt ist, benachrichtigen Sie umgehend das Transportunternehmen, nicht jedoch Chauvet.

Produktbe- schreibung

Der Hurricane Haze 1D ist eine wasserbetriebene Nebelmaschine mit einem gleichmäßigen Ausstoß und einer digitalen Anzeige zur einfachen Eingabe der Werte für den DMX- und Stand-alone-Betrieb. Am Gerät lässt sich die Ausstoßgeschwindigkeit so einstellen, dass Sie den Nebel dorthin bekommen, wo Sie ihn haben möchten. Ein drahtgebundener Timer ist beiliegend.



FCQ (Fog Cleaner Quart) wurde von Chauvet speziell zur Reinigung Ihres Hurricane Haze 1D entwickelt. Eine regelmäßige Reinigung mit FCQ verlängert die Lebensdauer Ihres Geräts.

Wechselstrom Das Gerät ist so konzipiert, dass es je nach Stellung des Spannungsschalters mit einer Eingangsspannung von entweder 120 V ~ 60Hz oder 230 V ~ 50 Hz betrieben werden kann.



Um unnötigen Verschleiß zu vermeiden und die Lebensdauer des Geräts zu verlängern, trennen Sie während längerer Perioden des Nichtgebrauchs das Gerät vom Stromnetz – entweder per Trennschalter oder durch Herausziehen des Steckers aus der Steckdose.

Auswechseln der Sicherung

1. Trennen Sie das Gerät vom Stromnetz.
2. Klemmen Sie die Spitze eines Flachkopfschraubendrehers in den Schlitz des Sicherungshalters.
3. Hebeln Sie die Sicherheitsabdeckung vom Gehäuse weg ab.
4. Entfernen Sie die durchgebrannte Sicherung von der Klemme am Vorderteil der Sicherheitsabdeckung, und ersetzen Sie diese durch eine Sicherung des gleichen Typs und mit den gleichen Werten.
5. Stecken Sie den Sicherungshalter wieder zurück, und schließen Sie das Gerät an das Stromnetz an.

Anzeigeleuchten des Flüssigkeitstanks

Drei LED-Anzeigen zeigen den Status des gefüllten Tanks wie folgt an:

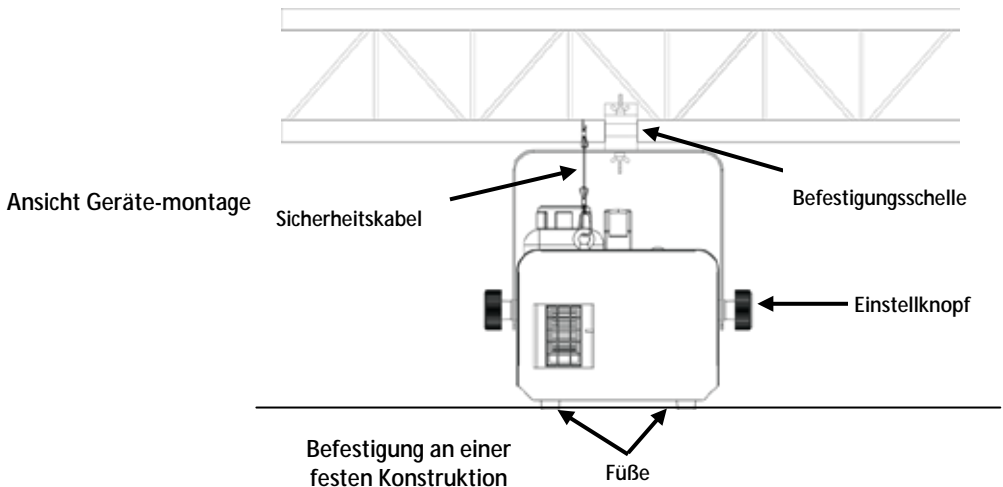
- Rot – der Flüssigkeitstank wird gerade erwärmt
- Blau – der Flüssigkeitstank ist betriebsbereit
- Blau blinkend – der Flüssigkeitstank muss nachgefüllt werden

Hinweis: Der Hurricane Haze 1D ist betriebsbereit, während der Flüssigkeitstank erwärmt wird.

Montage

Lesen Sie vor der Montage dieses Geräts die [Sicherheitshinweise](#) durch.

Montage über Kopf



Beschreibung des Bedienfeldes Lesen	Taste	Funktion
	<MENU>	Damit verlassen Sie das aktuelle Menü oder die Funktion
	<UP>	Damit navigieren Sie sich durch die Menüpunkte nach oben und erhöhen den numerischen Wert der entsprechenden Funktion
	<DOWN>	Damit navigieren Sie sich durch die Menüpunkte nach unten und verringern den numerischen Wert der entsprechenden Funktion
<ENTER>	Damit wird das aktuell angezeigte Menü aktiviert oder der aktuell ausgewählte Wert einer Funktion eingestellt	

DMX-Verbindung Der Hurricane Haze 1D kann mit einem DMX-Controller betrieben werden, wenn eine DMX-Reihenschaltung zum Einsatz kommt. Anweisungen zum Zusammenschluss und der Konfiguration dieses Geräts für den Betrieb im DMX-Modus finden Sie im Benutzerhandbuch. Wenn Sie mit DMX nicht vertraut sind, laden Sie "DMX - Eine Einführung" unter www.chauvetlighting.com herunter.

Startadresse Der Hurricane Haze 1D verwendet bis zu 2 DMX-Kanäle im 1-Kanal-Modus, der die höchste konfigurierbare Adresse auf **512** festlegt.

Manueller Betrieb Oder Per Fernbedienung Der Hurricane Haze 1D kann manuell oder mit der beiliegenden drahtgebundenen Fernbedienung bedient werden. Details dazu finden Sie im Benutzerhandbuch unter www.chauvetlighting.com.
Wichtig: Stellen Sie auf der LED-Anzeige den Ausstoß des Haze auf **0** ein. Danach können Sie an das Hurricane Haze 1D-Gerät die Fernbedienung anschließen, um es damit zu steuern.



Ein DMX-Controller hat bei der Auswahl der Steuerung Vorrang vor der digitalen Anzeige und der Fernbedienung. Die Prioritäten sind wie folgt verteilt:

1. DMX
2. Fernbedienung
3. Digitale Anzeige

Menüoptionen

Modus	Programmierschritte	Beschreibung
HAZe	h 0~h 3	Ausstoß niedrig-hoch
Ht	H _ _ _	Zeigt die aktuelle Temperatur an
Addr (DMX-Modus)	d 1~512	Wählt die DMX-Startadresse aus

DMX-Werte

1-CH	Kanal	Funktion	Wert	Prozent/Einstellung
	1	Ausgang	000 ◊ 255	niedrig-hoch

Informazioni Sulla Guida

La Guida Rapida di Hurricane Haze 1D contiene informazioni di base sul prodotto quali montaggio, opzioni menù e valori DMX. Per maggiori dettagli, scaricare il Manuale Utente dal sito www.chauvetlighting.com

Esclusione di Responsabilità

Le informazioni e le specifiche contenute in questa guida possono essere modificate senza preavviso.

Note di Sicurezza

Le Note di Sicurezza includono informazioni importanti circa il montaggio, l'uso e la manutenzione.



- Questa apparecchiatura non è progettata per installazione permanente.
- Collegare questa unità SOLTANTO ad un circuito dotato di messa a terra e protetto.
- Prima di effettuare la pulizia o sostituire il fusibile, scollegare sempre l'unità dall'alimentazione elettrica.
- Assicurarci che il cavo di alimentazione non sia piegato o danneggiato.
- Non scollegare mai questa apparecchiatura dall'alimentazione elettrica tirando il cavo.
- NON toccare l'unità durante il funzionamento perché potrebbe essere molto calda.
- Non installare l'unità su una superficie infiammabile (linoleum, tappeto, legno, carta, cartone, plastica, ecc.).
- Non toccare l'ugello di emissione di questa apparecchiatura: durante il funzionamento diviene molto caldo e rimane tale per diverse ore dopo lo spegnimento.
- Le macchine per la nebbia, a causa delle emissioni che generano, possono far scattare i rilevatori di fumo.
- La tensione della presa a muro cui si collega l'apparecchiatura deve trovarsi entro il campo specificato sull'etichetta o sul pannello posteriore.
- Montare sempre l'unità in posizione ben ventilata, ad almeno 50 cm. (20") da qualsiasi superficie.
- Assicurarci che nessuna apertura di ventilazione dell'unità sia ostruita.
- Non collegare mai ad un dimmer o ad un reostato.
- Sostituire il fusibile con un altro dello stesso tipo e classe.
- Prendere e trasportare l'unità SOLTANTO dalla staffa per il montaggio sospeso.



- Massima temperatura ambiente ammessa: 40 °C (104 °F). Non utilizzare l'apparecchiatura a temperature superiori.
- In caso di gravi problemi di funzionamento sospendere immediatamente l'utilizzo.
- NON aprire l'unità. Non contiene parti riparabili dall'utente.
- Non utilizzare per riscaldare ambienti. Utilizzare solo il liquido per la nebbia in base acquosa di CHAUVET.
- Prima di trasportare o la conservazione l'apparecchiatura, assicurarsi di aver svuotato il serbatoio.
- Per evitare un consumo inutile ed aumentare la durata, durante i periodi di non utilizzo disconnettere completamente il prodotto dall'alimentazione con l'interruttore o scollegando il cavo.

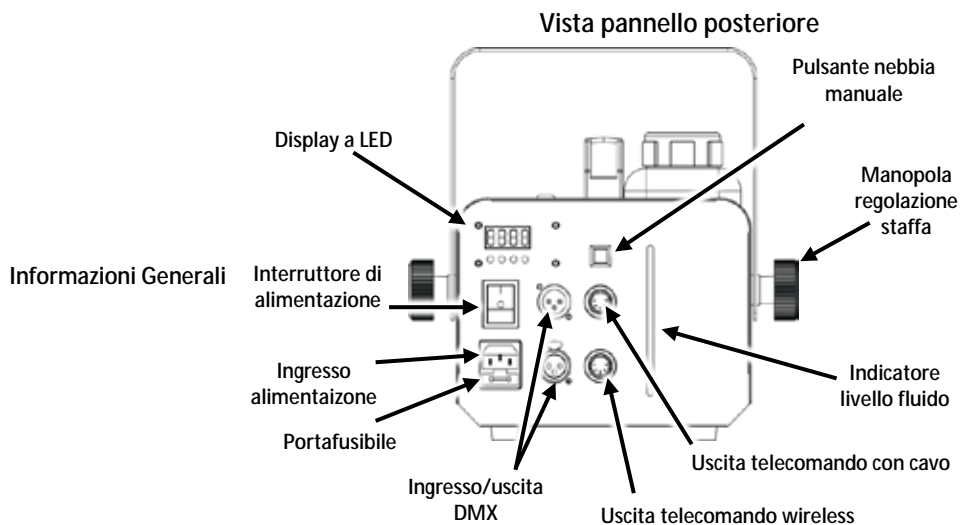
Contatti Per richiedere assistenza o restituire il prodotto, al di fuori di Stati Uniti, Regno Unito, Irlanda, Messico o Benelux, contattare il distributore locale. Per informazioni sui contatti, visitare il sito Web www.chauvetlighting.com.

Che Cosa è Incluso

- Hurricane Haze 1D
- Scheda di garanzia
- Cavo di alimentazione
- Guida Rapida
- Telecomando con cavo

Per Iniziare Disimballare Hurricane Haze 1D ed accertarsi di aver ricevuto tutti i componenti integri. Se l'imballo appare danneggiato, farlo immediatamente presente al trasportatore e non a Chauvet.

Descrizione del Prodotto Hurricane Haze 1D è una macchina per la nebbia ad emissione continua, dotata di display digitale per impostare facilmente le funzioni DMX e Stand Alone. È possibile regolare la velocità di emissione per ottenere la nebbia dove si desidera. Assieme alla macchina viene fornito un telecomando con cavo.



FCQ (Fog Cleaner Quart) è stato sviluppato da Chauvet specificamente per la pulizia dello Hurricane Haze 1D. Assicurarsi di utilizzarlo regolarmente per aumentare la durata dell'apparecchiatura.

Alimentazione CA L'apparecchiatura è dotata di alimentatore fisso con tensione in ingresso di 120 V / 60 Hz oppure 230 V / 50 Hz, a seconda del modello.



Per evitare un consumo inutile ed aumentare la durata, durante i periodi di non utilizzo disconnettere completamente il prodotto dall'alimentazione con l'interruttore o scollegando il cavo.

Sostituzione Fusibile

1. Scollegare l'unità dall'alimentazione elettrica.
2. Inserire la punta di un giravite a testa piatta nella fessura dell'alloggiamento del fusibile.
3. Rimuovere dall'alloggiamento il cappello di sicurezza.
4. Rimuovere il fusibile bruciato dalla clip sulla parte anteriore del cappello di sicurezza e sostituirlo con uno identico.
5. Reinscrivere il portafusibile e ricollegare l'alimentazione elettrica.

Indicatori Luminosi del Serbatoio

Tre indicatori a LED mostrano lo stato del serbatoio del liquido:

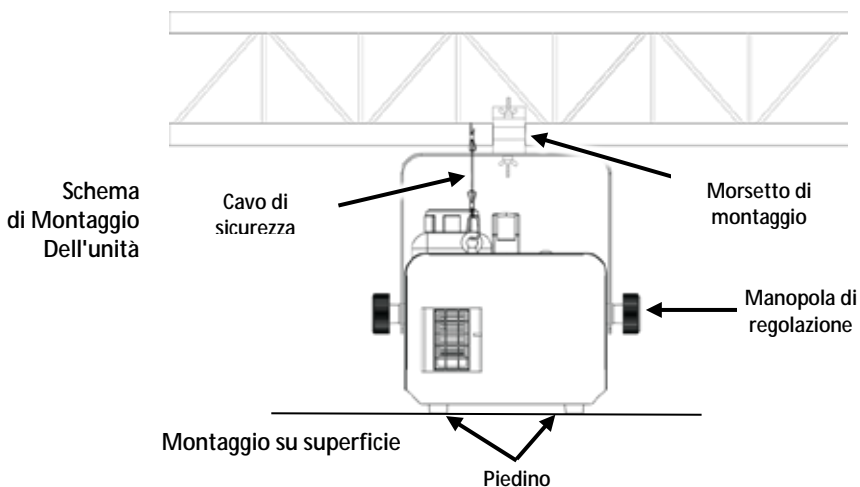
- Rosso - il serbatoio sta riscaldando
- Blu - il serbatoio è pronto
- Blu lampeggiante - il serbatoio deve essere rifornito di liquido

Nota: è possibile far funzionare Hurricane Haze 1D anche durante la fase di riscaldamento del serbatoio.

Montaggio

Prima di montare l'unità, leggere le [Note di Sicurezza](#).

Montaggio sospeso



Descrizione del Pannello di Controllo	Pulsante	Funzione
	<MENU>	Consente di uscire dal menù o dalla funzione corrente
	<UP>	Consente di spostarsi verso l'alto nell'elenco menù e di aumentare il valore numerico all'interno di una funzione
	<DOWN>	Consente di spostarsi verso il basso nell'elenco menù e di diminuire il valore numerico all'interno di una funzione
	<ENTER>	Consente di attivare il menù visualizzato o impostare il valore selezionato nella funzione selezionata

Collegamento DMX Hurricane Haze 1D può funzionare con un controller DMX quando collegato tramite connessioni seriali DMX. Le istruzioni per il collegamento e la configurazione di questa unità sono contenute nel Manuale Utente. Se non si ha familiarità con il DMX, scaricare DMX Primer all'indirizzo www.chauvetlighting.com.

Indirizzo Iniziale Hurricane Haze 1D utilizza fino a due canali in modalità DMX a 1 canali per ottenere l'indirizzo più elevato configurabile di **512**.

Funzionamento Con Telecomando O Manuale Hurricane Haze 1D può essere attivato manualmente o tramite il dispositivo di comando via cavo, incluso. È possibile trovare maggiori dettagli in merito nel Manuale utente disponibile all'indirizzo www.chauvetlighting.com.

Importante: quando si utilizza il display a LED, impostare l'uscita a 0. A questo punto è possibile collegare ed azionare il telecomando di Hurricane Haze 1D.



Un controller DMX assume il controllo prioritario sia sul display digitale che sul telecomando. I livelli di controllo priorità sono:

1. DMX
2. Telecomando
3. Display digitale

Opzioni del Menù

Modalità	Passaggi di programma	Descrizione
HAZe	h 0~h 3	Uscita minima~massima
Ht	H _ _ _	Mostra la temperatura corrente
Addr (Modalità DMX)	d 1~512	Imposta l'indirizzo DMX iniziale

Valori DMX

1-CH	Canale	Funzione	Valore	Percentuale/Impostazione
	2	Uscita	000 ó 255	Minima~Massima

Over Deze Handleiding

De Hurricane Haze 1D Beknopte Handleiding (BH) bevat basisinformatie over het product, zoals montage, menu-opties en DMX-waarden. Download de Gebruikershandleiding op www.chauvetlighting.com voor details.

Disclaimer

De informatie en specificaties in deze BH kunnen zonder voorafgaande kennisgeving worden gewijzigd.

Veiligheidsinstructies

Deze veiligheidsinstructies bevatten belangrijke informatie over de installatie, het gebruik en het onderhoud.



- Dit product is niet bedoeld voor permanente installatie.
- Sluit dit product UITSLUITEND op een geaard en beveiligd circuit.
- Haal voor het vervangen van de zekering altijd de stekker van het product uit het stopcontact.
- KIJK NIET in de lichtbron wanneer het apparaat is ingeschakeld.
- Maak het product nooit van het stopcontact los door aan het snoer te rukken of te trekken.
- RAAK het product NIET AAN wanneer het in werking omdat het dan heet zijn.
- Haal voor het vervangen van de zekering altijd de stekker van het product uit het stopcontact.
- Raak de rook uitlaat van dit product niet aan. Het is erg heet tijdens het gebruik en het kan warm blijven voor enkele uren nadat het apparaat uitgeschakeld is.
- Afhankelijk van de hoeveelheid van mist/nevel die wordt gegenereerd, kunnen alle rookmachines rookmelders af laten gaan.
- De spanning van het stopcontact waarop u dit product aansluit moet binnen het vermelde bereik op de sticker of achterkant van het product zijn.
- Monteer dit product altijd op een plek met voldoende ventilatie, minstens 20 inch (50 cm) van de aangrenzende oppervlakken.
- Zorg ervoor dat er geen ventilatie-openingen van de behuizing van het product worden geblokkeerd.
- Vervang de zekering met een van hetzelfde type en met dezelfde waarde.
- Gebruik ALLEEN de montagebeugel om dit product te dragen.
- De maximale omgevingstemperatuur bedraagt 104 °F (40 °C). Gebruik dit product niet bij hogere temperaturen.
- Stop in het geval van ernstige operationele problemen onmiddellijk met het gebruik.
- Open het product NIET. Het bevat geen te onderhouden onderdelen.
- Niet gebruiken voor het verwarmen van ruimtes.
- Gebruik alleen CHAUVET DJ nevel vloeistof op waterbasis.
- Sluit om onnodige slijtage te verhinderen en de levensduur te verlengen tijdens periodes van niet-gebruik het product via stroomonderbreker of de stekker volledig van stroom af.



Contact Van buiten de VS, Verenigd Koninkrijk, Ierland, Mexico of Benelux kunt u contact opnemen met de distributeur of om ondersteuning vragen dan wel het product retourneren. Ga naar www.chauvetlighting.com voor contactinformatie.

Wat is inbegrepen

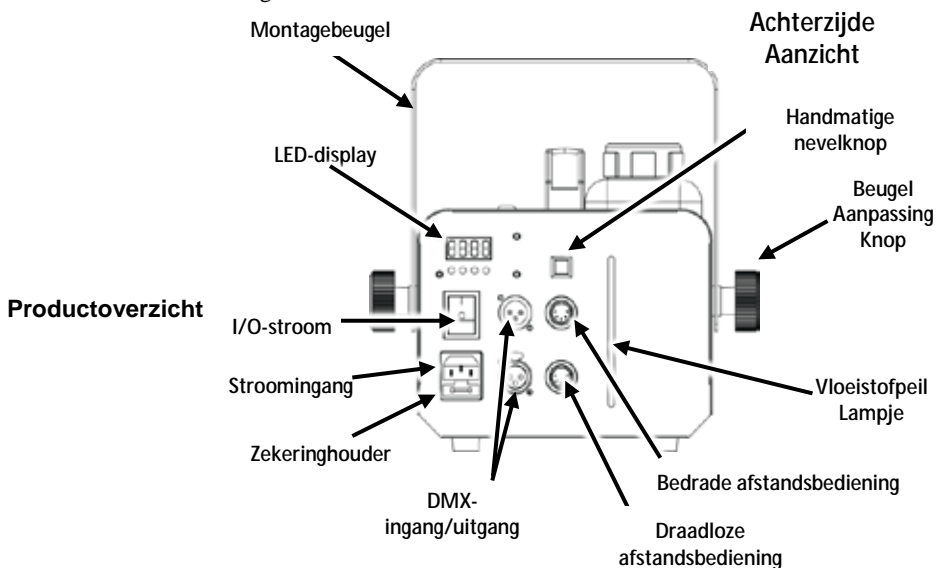
- Hurricane Haze 1D
- Stroomkabel
- Bekabelde afstandsbediening
- Garantiekaart
- Beknopte Handleiding

Om te beginnen

Pak uw Hurricane Haze 1D uit en zorg ervoor dat u alle onderdelen in goede staat hebt ontvangen. Als de doos of inhoud beschadigd lijkt, stel dan de vervoerder onmiddellijk op de hoogte, niet Chauvet.

Product Beschrijving

De Hurricane Haze 1D is een nevelmachine op waterbasis met continue opbrengst en een digitaal display om eenvoudig DMX en losstaande functies mee in te stellen. Het bevat instelbare blaassnelheden om de nevel te brengen waar u het nodig hebt. Er is een bedrade timerafstandsbediening meegeleverd.



FCQ (Fog Cleaner Quart) is speciaal ontwikkeld door Chauvet om uw Hurricane Haze 1D te reinigen. Zorg ervoor dat je de FCQ regelmatig gebruikt, niet langer dan 90 dagen tussen de reinigingen, om de levensduur van uw product te verhogen.

AC-stroom

Dit product heeft een vaste spanningsbron en het kan met een ingangsspanning van 120 V, 60 Hz of 230 V, 50 Hz, afhankelijk van het specifieke model.



Sluit om onnodige slijtage te verhinderen en de levensduur te verlengen tijdens periodes van niet-gebruik het product via stroomonderbreker of de stekker volledig van stroom af.

Vervangen van de Zekering

1. Ontkoppel het apparaat van de stroom.
2. Wig de punt van een platte schroevendraaier in de sleuf van de zekeringhouder.
3. Druk de veiligheidsafdekking uit de behuizing.
4. Verwijder de doorgebrande zekering vanaf de clip aan de voorkant van de veiligheidsafdekking en vervang deze door een zekering van exact hetzelfde type.
5. Plaats de zekeringhouder terug en steek de stekker er weer in.



Ontkoppel het product van de stroom voordat u de zekering vervangt.

Vloeistoftank Indicatielampjes

Indicatie LED's geven de status van de tank aan als volgt:

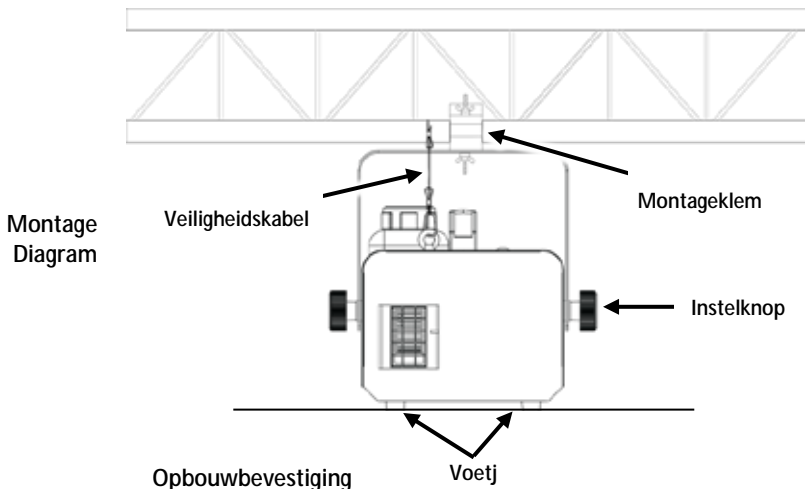
- Rood - het verwarmingselement is momenteel aan het opwarmen
- Knipperend Rood - het verwarmingselement is momenteel aan het opwarmen en moet bijgevoerd worden
- Blauw - de machine is klaar voor gebruik
- Knipperend Blauw - het verwarmingselement is opgewarmd maar de vloeistof tank moet bijgevoerd worden.

Let op: The Hurricane Haze 1D kan operationeel zijn terwijl het verwarmingselement aan het opwarmen is.

Montage

Lees voor montage van dit product de [veiligheidsvoorschriften](#).

Montage boven het hoofd



Configuratiescherm	Toets	Functie
Beschrijving	<MENU>	Selecteert een bedieningsmodus of verlaat huidige menu-optie.
	<UP>	Navigeert omhoog via het menu of verhoogt de numerieke waarde wanneer in een functie
	<DOWN>	Navigeert omlaag via het menu of verlaagt de numerieke waarde wanneer in een functie
	<ENTER>	Activeert het huidige getoonde menu of plaatst de huidige geselecteerde waarde in de geselecteerde functie

DMX Linking De Hurricane Haze 1D kan met een DMX-controller werken indien gekoppeld door DMX seriële verbindingen. Instructies voor het aansluiten en configureren van dit product voor DMX-bediening staan in de Gebruikershandleiding. Als u niet bekend bent met DMX, download dan hier de DMX Primer www.chauvetlighting.com.

Startadres Om volledige toegang tot alle kanalen in elke DMX modus te garanderen is het hoogste aanbevolen DMX-adres voor dit product **512**.

Afstandsbediening of Handmatige Bediening De Hurricane Haze 1D kan handmatig worden bediend, of met de meegeleverde bedrade afstandsbediening. Details kunt u vinden in de User Manual, beschikbaar op www.chauvetlighting.com.

Belangrijk: Stel de opbrengst van de Haze met de digitale display in op 0. Daarna kunt u met de afstandsbediening de Hurricane Haze 1D bedienen.



Een DMX-regelaar heeft prioriteit over de digitale display en de afstandsbediening. De prioriteitsniveaus zijn:

1. DMX
2. Afstandsbediening
3. Digitale display

Menu Opties

Modus	Programmeerstappen	Beschrijving
HAZe	h 0-h 3	Opbrengst laag-hoog
Ht	H _ _ _	Toont de huidige temperatuur
Adres (DMX-modus)	d 1-512	Selecteert het DMX-startadres

DMX-waarden

1-CH	Kanaal	Functie	Waarde	Percentage/Instelling
	1	Uitgang	000 ó 255	laag-hoog

Contact USA WORLD HEADQUARTERS

Us

General Information

Address: 5200 NW 108th Avenue
Sunrise, FL 33351
Voice: (954) 577-4455
Fax: (954) 929-5560
Toll free: (800) 762-1084

Technical Support

Voice: (954) 577-4455 (Press 4)
Fax: (954) 756-8015
Email: tech@chauvetlighting.com

World Wide Web

www.chauvetlighting.com

EUROPE.

General Information

Address: Stokstraat 18
9770 Kruishoutem
Belgium
Voice: +32 9 388 93 97

General Information

Address: Unit 1C
Brookhill Road Industrial Estate
Pinxton, Nottingham, UK
NG16 6NT
Voice: +44 (0)1773 511115
Fax: +44 (0)1773 511110

Technical Support

Email: Eutech@chauvetlighting.eu

World Wide Web

www.chauvetlighting.eu

Technical Support

Email: uktech@chauvetlighting.com

World Wide Web

www.chauvetlighting.co.uk

MEXICO

General Information

Address: Av. Santa Ana 30
Parque Industrial Lerma
Lerma, Mexico C.P. 52000
Voice: +52 (728) 285-5000

Technical Support

Email: servicio@chauvet.com.mx

World Wide Web www.chauvet.com.mx

Outside the U.S., United Kingdom, Ireland, Mexico, or Benelux, contact the dealer of record. Follow their instructions to request support or to return a product. Visit our website for contact details.

Hurricane Haze 1D QRG – Rev. 1 ML6

© Copyright 2015 Chauvet

All rights reserved.

Printed in the P. R. C.

